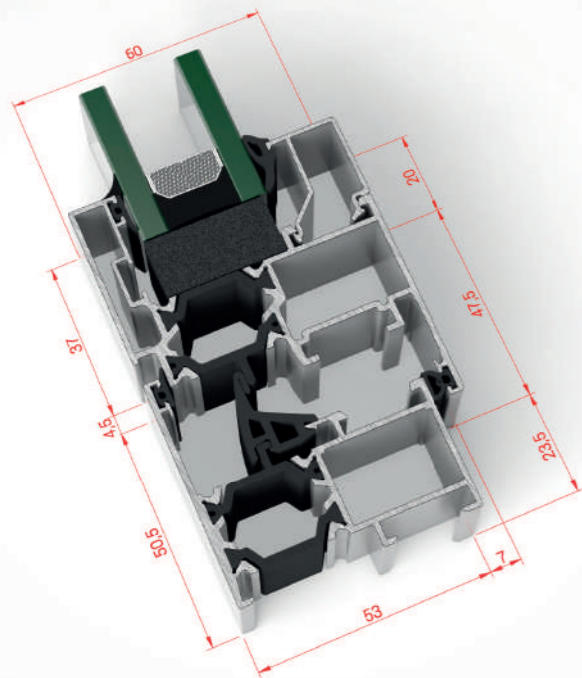
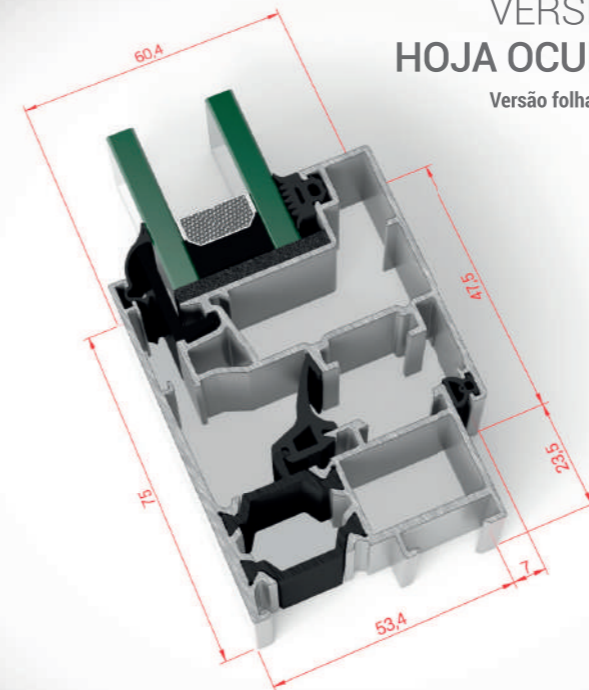


STRUGAL S53RP+

CARACTERÍSTICAS TÉCNICAS



- Uno de los sistemas más populares de nuestro catálogo por sus excelentes prestaciones térmicas y acústicas y su estética de líneas rectas. Excelente en su relación calidad/precio.
- Um dos sistemas mais populares do nosso catálogo pela sua excelente prestação térmica e acústica, e pela sua estética de linhas retas. Excelente relação qualidade/preço.



VERSIÓN
HOJA OCULTA
Versão folha oculta



Máxima calidad adaptada a todo tipo de proyectos.

Máxima qualidade adaptada a todo o tipo de projetos.

DESCRIPCIÓN GENERAL

- Marcos de 53 y 60 mm.
- Hojas de 60 mm.
- Sección de referencia desde 92 mm.
- Excelentes prestaciones térmicas y acústicas.
- Líneas interiores y exteriores totalmente rectas.
- Coplanar al exterior.
- Perfiles de puerta.
- Sistema de dobles escuadras de rápido montaje en los perfiles de la hoja.
- Herrajes, accesorios y juntas de alta calidad de fabricación propia.

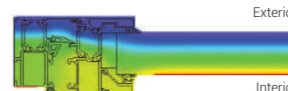
DESCRIÇÃO GERAL

- Aros de 53 e 60 mm.
- Folhas de 60 mm.
- Secção de referência desde 92 mm.
- Excelentes prestações térmicas e acústicas.
- Linha interior e exterior totalmente reta.
- Coplanar pelo exterior.
- Perfis de porta.
- Sistema de esquadros duplos de rápida montagem nos perfis de folha.
- Ferragens, acessórios e vedantes de alta qualidade e fabrico próprio.

LONGITUD DE POLIAMIDA Largura da poliamida	24 mm	ACRISTALAMIENTO Envidraçado	Espesor máximo 40 mm Espessura máxima 40 mm
ESPELOR MEDIO TEÓRICO Espessura média teórica	1,5 mm	PESO MÁXIMO POR HOJA Peso máximo por folha	120 kg+

*Consultar peso e dimensiones máximas según tipología.
*Consultar peso e dimensões máximas de acordo com a tipologia.






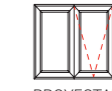
DIMENSIONES MÁXIMAS Dimensões máximas	ANCHO DE HOJA (L) = 1500 mm Largura da folha Ancho mínimo de hoja (L) = 450 mm. Largura mínima da folha (L) = 450 mm.	ALTO DE HOJA (H) = 2400 mm Altura da folha
---	---	---

TRANSMITANCIA TÉRMICA Transmissão térmica	Uw = 1.6-2.8 W/m²k		<small>*Valor calculado según norma EN-ISO 10077-1 para distintas configuraciones de vidrio. Para ventana balconera de 2000 x 2180 mm. Rango de vidrios Ug= 0.8 - 2.5 W/m²K *Valor calculado de acordo com a norma EN-ISO 10077-1 para distintas configurações de vidro. Para porta de sacada de 2000 x 2180 mm. Gama de vidros Ug= 0.8 - 2.5 W/m²K</small>
---	--------------------	---	---

AISLAMIENTO ACÚSTICO Isolamento acústico	Rw ≤ 43 dB	<small>Valor determinado según ensayo realizado de acuerdo con la norma EN-ISO 140-3 y resultado evaluado según EN-ISO 717-1. Valor determinado segundo ensaio realizado de acordo com a norma EN-ISO 140-3 e o resultado avaliado conforme a EN-ISO 717-1.</small>
--	------------	---

PERMEABILIDAD AL AIRE Permeabilidade ao ar	CLASE 1	CLASE 2	CLASE 3	CLASE 4	UNE-EN 12207						
ESTANQUIDAD AL AGUA Estanquicidade à água	1A	2A	3A	4A	5A	6A	7A	8A	9A	E1500	UNE-EN 12208
RESISTENCIA AL VIENTO Resistência ao vento	C1	C2	C3	C4	C5	UNE-EN 12210					

Ensayo realizado sobre una ventana de dos hojas practicable de 1230 x 1480 mm.
Ensaio realizado para janela de duas folhas de batente de 1230 x 1480 mm com dobradiça oculta.

APERTURAS Aberturas	APERTURA INTERIOR Abertura Interior	APERTURA EXTERIOR Abertura exterior			
					
					
PRACTICABLE OSCILOBATIENTE Batente Oscilo - batente	ABATIBLE Basculante	OSCILO-PARALELA Oscilo paralela	PLEGABLE Harmónio	PRACTICABLE Batente	PROYECTANTE Projetante