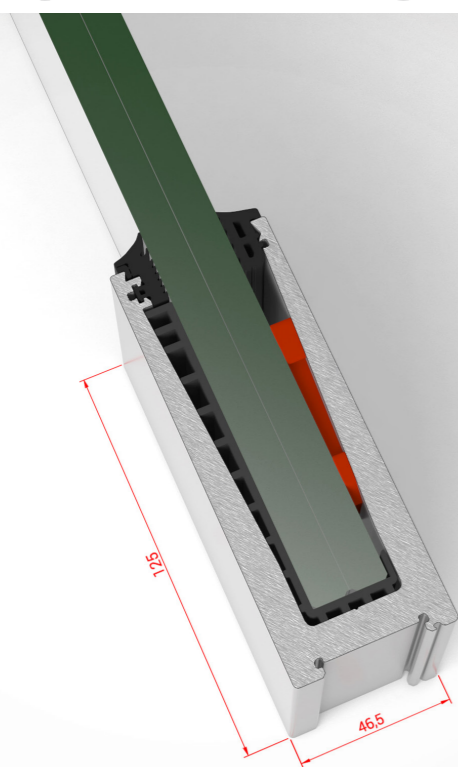
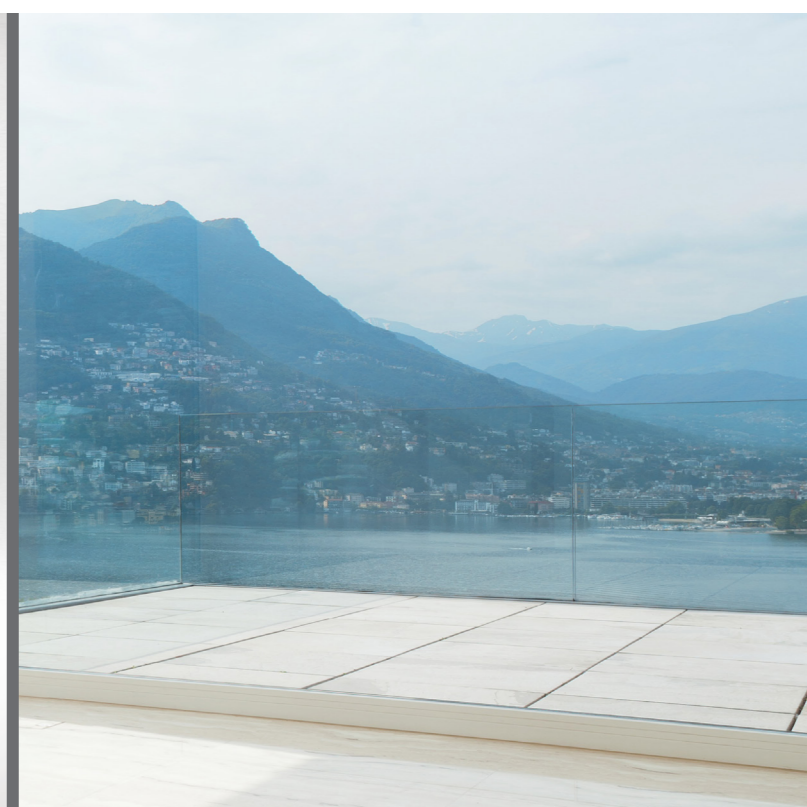
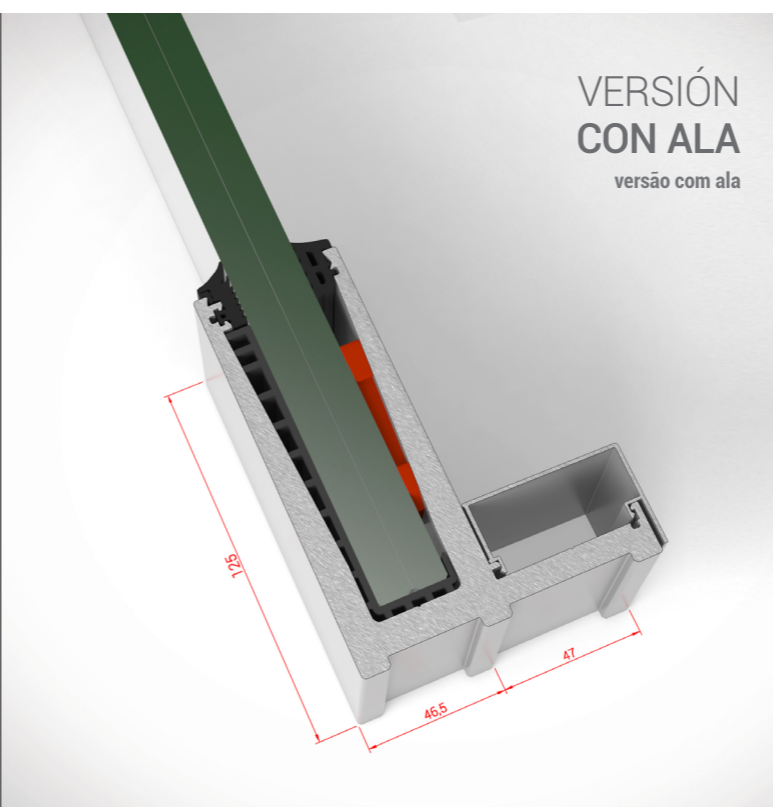


# STRUGAL GLASS LINE

# CARACTERÍSTICAS TÉCNICAS



- Innovador sistema de barandilla que puede instalarse sobre el forjado, a canto de forjado o completamente embutido y presenta la opción de poder iluminarse mediante tiras LED.
- Innovador sistema de proteção de varandas que pode ser instalado sobre a laje, na testa da laje ou completamente embutido, e apresenta a opção de poder ser iluminado com tiras de LED.



Sistema de barandilla minimalista que combina la estética más vanguardista con las máximas exigencias en seguridad.

Sistema de proteção de varandas minimalista que combina a estética mais vanguardista com as máximas exigências em segurança.

## DESCRIPCIÓN GENERAL

- Sistema de barandilla minimalista que combina la estética más vanguardista con las máximas exigencias en seguridad.
- Se trata de un sistema de barandilla con un perfil base "U" diseñado para alojar vidrio laminar de seguridad y vidrio laminar templado de diferentes espesores y que puede ser instalado sobre el forjado, a canto de forjado o completamente embutido en obra.
- Posibilidad de solape especial a ambas caras del perfil "U".
- Posibilidad de iluminación mediante tiras LED.
- Posibilidad de perfil U con ala.
- Posibilidad de perfil pasamanos en aluminio.

## DESCRIÇÃO GERAL

- Sistema de proteção de varanda minimalista que combina a estética mais vanguardista com as máximas exigências de segurança.
- Trata-se de um sistema de proteção de varanda com um perfil base em "U", desenhado para alojar um vidro laminado de segurança e um vidro laminado temperado de diferentes espessuras que podem ser instalados sobre a laje, na testa da laje ou completamente embutidos em obra.
- Possibilidade de capas em alumínio em ambas as faces do perfil "U".
- Possibilidade de iluminação com tiras de LED.
- Possibilidade de perfil em U com aba.
- Possibilidade de perfil de passa mão em alumínio.

## CONFIGURACIONES

Configurações

Montaje sobre forjado Montagem sobre a laje  
Montaje embutido Montagem embutida  
Montaje a canto de forjado Montagem na testa da laje  
Montaje sobre forjado con ala Montagem sobre a laje com aba

## ACRISTALAMIENTO

Envidraçado

Vidrio de seguridad laminado 66.2 (12,76 mm)  
Vidro de segurança laminado 66.4 (13,52 mm)  
Vidrio de seguridad laminado-templado 88.2 (16,76 mm)  
Vidro de segurança laminado-temperado 88.4 (17,52 mm)  
1010.2 (20,76 mm)  
1010.4 (21,52 mm)

Applus<sup>+</sup>

CTE  
CÓDIGO TÉCNICO  
DE LA EDIFICACIÓN

Cumple los requisitos establecidos por el apartado 3.2 del DB SE-AE del Código Técnico de la Edificación para categorías de uso donde se exige un soporte de carga de 0,8 kN/m, 1,6 kN/m y 3,0 kN/m en la parte superior.

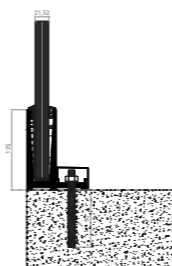
De acordo com a norma da alínea 3.2 DB SE-AE do Código Técnico da Edificação para categorías de uso em que se exige um suporte da carga de 0,8 kN/m, 1,6 kN/m e 3,0 kN/m na parte superior.

## ALTURA MÁXIMA

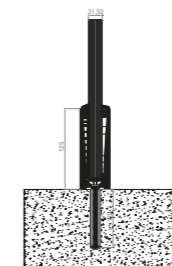
Altura máxima

1100 mm

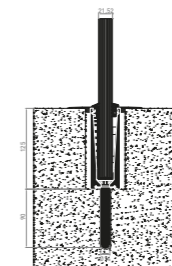
SOBRE FORJADO CON ALA  
Montagem perfil com aba à face da laje



SOBRE FORJADO  
Montagem sobre a laje



EMBUTIDO  
Montagem embutida



A CANTO DE FORJADO  
Montagem na testa da laje

